

# HONDA

## Инструкция по эксплуатации

### Лодки

T20, T30, T32, T35, T40

**По вопросам продаж и поддержки обращайтесь:**

Архангельск (8182)63-90-72  
Астана +7(7172)727-132  
Белгород (4722)40-23-64  
Брянск (4832)59-03-52  
Владивосток (423)249-28-31  
Волгоград (844)278-03-48  
Вологда (8172)26-41-59  
Воронеж (473)204-51-73  
Екатеринбург (343)384-55-89  
Иваново (4932)77-34-06  
Ижевск (3412)26-03-58  
Казань (843)206-01-48

Калининград (4012)72-03-81  
Калуга (4842)92-23-67  
Кемерово (3842)65-04-62  
Киров (8332)68-02-04  
Краснодар (861)203-40-90  
Красноярск (391)204-63-61  
Курск (4712)77-13-04  
Липецк (4742)52-20-81  
Магнитогорск (3519)55-03-13  
Москва (495)268-04-70  
Мурманск (8152)59-64-93  
Набережные Челны (8552)20-53-41

Нижний Новгород (831)429-08-12  
Новокузнецк (3843)20-46-81  
Новосибирск (383)227-86-73  
Орел (4862)44-53-42  
Оренбург (3532)37-68-04  
Пенза (8412)22-31-16  
Пермь (342)205-81-47  
Ростов-на-Дону (863)308-18-15  
Рязань (4912)46-61-64  
Самара (846)206-03-16  
Санкт-Петербург (812)309-46-40  
Саратов (845)249-38-78

Смоленск (4812)29-41-54  
Сочи (862)225-72-31  
Ставрополь (8652)20-65-13  
Тверь (4822)63-31-35  
Томск (3822)98-41-53  
Тула (4872)74-02-29  
Тюмень (3452)66-21-18  
Ульяновск (8422)24-23-59  
Уфа (347)229-48-12  
Челябинск (351)202-03-61  
Череповец (8202)49-02-64  
Ярославль (4852)69-52-93

[www.honda.nt-rt.ru](http://www.honda.nt-rt.ru) || [hdn@nt-rt.ru](mailto:hdn@nt-rt.ru)

## СОДЕРЖАНИЕ

<b>ЗАЩИТА ОКРУЖАЮЩЕЙ СРЕДЫ</b> .....	<b>2</b>
<b>МЕРЫ ПРЕДОСТОРОЖНОСТИ</b> .....	<b>3</b>
<b>ВВЕДЕНИЕ</b> .....	<b>6</b>
Описание кодировки моделей надувных лодок.....	?
<b>ОБЩЕЕ ОПИСАНИЕ</b> .....	<b>7</b>
Перечень элементов.....	7
Идентификационная табличка.....	8
<b>СНЯТИЕ УПАКОВКИ</b> .....	<b>9</b>
<b>НОЖНЫЕ НАСОСЫ</b> .....	<b>10</b>
Ножной насос (кроме моделей T24 IE1, T27 IE1, T32 IE1 и T38 IE1).....	10
Двухступенчатый ножной насос (кроме моделей T24 IE1, T27 IE1, T32 IE1 и T38 IE1).....	10
<b>СБОРКА</b> .....	<b>11</b>
Модели T20 SE1, T25 SE1 (секционный пайол).....	11
Модели T24 IE1, T27 IE1, T32 IE1, T38 IE1 (надувной пайол).....	12
Модели T25 AE1, T30 AE1, T35 AE1, T40 AE1 (алюминиевый пайол).....	13
<b>ЭКСПЛУАТАЦИЯ</b> .....	<b>15</b>
Загрузка.....	15
Район плавания.....	15
Гребля.....	15
Эксплуатация лодки с подвесным мотором.....	15
Подход к берегу.....	16
Буксировка.....	16
Постановка на якорь и швартовка.....	16
Потеря герметичности баллона во время эксплуатации.....	16
<b>ТЕХНИЧЕСКОЕ ОБСЛУЖИВАНИЕ</b> .....	<b>17</b>
Мойка.....	17
Разборка.....	17
<b>РЕМОНТ</b> .....	<b>18</b>
Текущий ремонт.....	18
Капитальный ремонт.....	18
<b>ТРАНСПОРТИРОВКА И ХРАНЕНИЕ</b> .....	<b>19</b>
Хранение.....	19
ТЕХНИЧЕСКИЕ ХАРАКТЕРИСТИКИ.....	20

## **ЗАЩИТА ОКРУЖАЮЩЕЙ СРЕДЫ**

---

Для предотвращения утечки масла или топлива и загрязнения воды, установите очистительную или регенерирующую систему, обеспечивающую необходимый уровень защиты окружающей среды.

Кроме этого избегайте превышения установленного уровня шума. Храните топливо в герметичной таре, чтобы его пары не попадали в атмосферу. Будьте внимательны при утилизации таких веществ как краска, растворитель и других чистящих средств.

Водная среда очень чувствительна к внешнему воздействию; относитесь к ней с осторожностью. Помните об этом при эксплуатации лодки. Эксплуатация лодки приводит к появлению волн и шума, которые могут пагубно повлиять на окружающую вас водную среду.

Соблюдайте как общие, так и местные, правила плавания на водоемах, по которым проходит маршрут вашего движения.

## МЕРЫ ПРЕДОСТОРОЖНОСТИ

Тщательно изучите информацию, выделенную следующим образом:



**Используется в тех случаях, когда нарушение инструкций приведет к серьезным травмам или гибели людей.**

### **ПРЕДУПРЕЖДЕНИЕ:**

- *Используется в тех случаях, когда нарушение инструкций может привести к травмированию людей или повреждению оборудования.*

**ПРИМЕЧАНИЕ:** Используется для предоставления полезной информации.



Этот знак означает необходимость быть предельно внимательным при выполнении работ. Для получения более подробной информации, см. пункты настоящего "Руководства", выделенные квадратом.

### **ПЕРЕД НАЧАЛОМ ЭКСПЛУАТАЦИИ ЛОДКИ**

- A1. Тщательно изучите настоящее "Руководство".
- A2. Тщательно изучите "Руководство по эксплуатации" установленного подвесного мотора.
- A3. Судоводитель обязан знать правила плавания и выполнять их при управлении лодкой и установке дополнительного оборудования.
- действующие законы и законодательные акты могут отличаться в зависимости от следующего:
  - района плавания;
  - требований местных властей;
  - категории лодки;
  - времени суток;
  - состояния лодки;
  - размера, скорости, маршрута, типа лодки (моторная, весельная и т.д.);
  - навигационной обстановки;
- A4. Основываясь на знании и понимании правил плавания, ознакомьтесь с мерами безопасности.

### **МЕРЫ БЕЗОПАСНОСТИ**

- B1. Все пассажиры, находящиеся на борту судна, обязаны надеть соответствующую одежду и спасательные жилеты.
- B2. Убедитесь, что судно оснащено всем необходимым оборудованием (весла, воздушный насос и ремкомплект). Кроме имеющегося аварийно-спасательного оборудования, иногда необходимо и дополнительное.
- B3. Запрещается управлять судном в наркотическом или алкогольном опьянении.
- B4. Не превышайте максимально разрешенной нагрузки и не устанавливайте подвесной мотор, мощность которого превышает рекомендуемую. Рекомендуемая нагрузка и мощность двигателя указаны на идентификационной табличке.
- B5. Особое внимание должно быть уделено ветру и течениям, так как они очень сильно влияют на расход топлива.
- B6. Прежде чем отправиться в незнакомый район, проконсультируйтесь с местными жителями или с людьми, которые хорошо знают этот район об особенностях плавания в нем.
- B7. Перед выходом, оставьте информацию о продолжительности и маршруте вашего путешествия вашим знакомым, оставшимся на берегу.

## **МЕРЫ ПРЕДОСТОРОЖНОСТИ**

---

- V8. В определенных ситуациях вам необходимо будет включать ходовые огни. Если на вашем судне отсутствуют ходовые огни или они неисправны, не выходите на воду в темное время суток или при плохих погодных условиях.
- V9. Курсы безопасного управления судном и выживания в море имеются практически во всех странах. Каждый судоводитель обязан знать правила плавания, а перед выходом обязан осведомиться о погодных условиях.
- V10. Перед выходом необходимо тщательно проверить все аварийно-спасательное оборудование, такое как: сигнальные ракеты, аптечка первой медицинской помощи, якоря и т.п.
- V11. Никогда не используйте компрессор для накачки баллонов лодки. В результате повышенного давления воздуха внутри баллона швы или сам материал баллонов может разорваться.
- V12. В зависимости от навигационной обстановки, используйте весла или подвесной мотор. Мощности двигателя подвесного мотора может не хватить для преодоления приливно-отливных течений, узких каналов или зоны мелководья.
- V13. **УСТАНОВКА ПОДВЕСНОГО МОТОРА, МОЩНОСТЬ КОТОРОГО ПРЕВЫШАЕТ РЕКОМЕНДУЕМЫЕ ЗНАЧЕНИЯ, ОПАСНА!** Установка подвесного мотора, мощность которого превышает рекомендуемые значения, может привести к аварии и стать причиной серьезных травм, а также гибели людей.
- V14. Используйте подвесной мотор с системой автоматического отключения двигателя. Выключение двигателя происходит после выдергивания аварийного линя из выключателя.
- V15. Регулярно проверяйте надежность установки подвесного мотора. Ослабление фиксирующих болтов, может стать причиной резкой потери управляемости или привести к падению подвесного мотора за борт!
- V16. Избегайте контакта вашей лодки с предметами, температура которых ниже -20 или выше +60 градусов Цельсия. Такой контакт может серьезно повредить материал лодки.

### **ЗАПРАВКА ТОПЛИВА**

- S1. **ОПАСНО:** Топливо является легковоспламеняющимся веществом.
- Заправляйте топливо только в те емкости, которые специально предназначены для этого.
  - Рекомендуем заправлять топливные баки вне лодки. Не курите во время заправки топлива и/или во время работ с системой подачи топлива.
  - Никогда не открывайте крышку топливного бака во время работы двигателя или пока он горячий.
  - Всегда глушите двигатель и выключайте зажигание перед началом заправки топливом.
  - Аккуратно переносите топливные баки, избегая выплескивания топлива в лодку или воду.
  - Если топливо пролилось, не запускайте двигатель: отплывите на веслах от места разлива топлива и, избегая искрения или горения, дождитесь пока топливо полностью испарится, а его пары рассеются.
  - Плотно затяните крышку топливного бака после заправки.
  - Проводите работы по заправке топливом в светлое время суток.
  - Если на вашем судне установлена система электрического питания, обесточьте ее.
  - После заправки топливом, убедитесь, что нагрузка на лодку не превышает рекомендуемую.
  - Держите огнетушитель в пределах досягаемости.
  - Тщательно изучите руководство по эксплуатации подвесного мотора для получения информации относительно рекомендуемого топлива.
  - Никогда не заполняйте топливный бак до максимально возможного уровня (в этом случае появляется возможность утечки).
  - Регулярно проверяйте систему питания топливом на наличие утечек.

## МЕРЫ ПРЕДОСТОРОЖНОСТИ

### **ПРАВИЛА ЭКСПЛУАТАЦИИ**

D1. Риск отравления угарным газом:

Отработавшие газы содержат угарный газ (окись углерода) - токсичный, бесцветный и не обладающий запахом газ. Вдыхание угарного газа может привести к потере сознания и смерти. Концентрация отработавших газов в воздухе может резко возрасти, если двигатель будет работать в замкнутом или частично замкнутом помещении. Для предотвращения чрезмерной концентрации отработавших газов, убедитесь, что вы сможете обеспечить необходимую вентиляцию.

D2. Все пассажиры должны находиться внутри лодки, а также должны иметь возможность держаться за один или два поручня. Не сидите на баллонах.

D3. Неграмотное и неумелое управление лодки с подвесным мотором может стать причиной серьезных травм и смерти. Никогда не устанавливайте на лодку мотор, под который она не проектировалась. Не приближайтесь к пловцам и не разрешайте им заплывать за корму вашего судна во время работы двигателя.

D4. Избегайте динамичного разгона, следствием которого может стать падение людей за борт.

D5. Перед буксировкой надувной лодки, ИЗВЛЕКИТЕ из нее все вещи. Пассажиры не должны находиться в лодке во время ее буксировки.

D6. Никогда не крепите буксирный конец за носовое кольцо, используйте для буксировки боковые кольца. Если ваша лодка оборудована только носовым кольцом, закрепите лодку на палубе буксирного судна.

D7. Нагрузка должна быть равномерна распределена по всей площади пайола. Если на вашей лодке установлен подвесной мотор и она недостаточно нагружена, избегайте динамичного разгона.

D8. Лодка, не обеспечивающая должное управление, может быть неустойчивой на курсе и при выполнении маневров.

### **ТЕХНИЧЕСКОЕ ОБСЛУЖИВАНИЕ И ХРАНЕНИЕ**

E1. Перед установкой и использованием дополнительного оборудования, изучите рекомендации производителей этих аксессуаров.

E2. Не храните лодку с заправленным топливным баком в помещении, где пары топлива могут воспламениться от огня, искр или других источников тепла.

E3. Никогда не используйте спиртосодержащие средства для полировки и чистки вашего судна. Обработка такими средствами может привести к преждевременному старению материала баллонов.

E4. Некоторые химические вещества могут нанести серьезные повреждения и стать причиной преждевременного старения материала баллонов (ПВХ) и днища лодки.

Материал	Максимальное время безопасного контакта	Материал	Максимальное время безопасного контакта
Пенопласт	10 часов	Асфальт	15 минут
АБС пластик	10 часов	Минеральное масло (чистое)	3 минуты
Твердый ПВХ	10 часов	Вода + Бензин	15 минут
Битум	3 минуты	Хлорид углерода	3 минуты

## ВВЕДЕНИЕ

---

(1) Модель		T20 / T24 / T25 / T27 / T30 / T32 / T35 / T38 / T40
(2) Тип	S	S : Секционный пайол A : Алюминиевый пайол I : Надувной пайол
(3) Комплектация	E1	E1 : Для Европейского рынка

**T27**    **S**    **E1**  
(1)        (2)        (3)

Уважаемый владелец надувной лодки Honda,  
Благодарим за то, что вы приобрели надувную лодку Honda.  
В настоящем "Руководстве" приведено техническое описание, инструкции по эксплуатации и техническому обслуживанию надувной лодки.

Основываясь на своем опыте, мы создали продукцию, которая благодаря передовым технологиям, новому оборудованию и высококачественным материалам поможет вам в достижении ваших целей. Именно по этой причине мы постоянно ведем работу по улучшению нашей продукции.

Поэтому, технические характеристики и информация, содержащаяся в настоящем "Руководстве" может быть изменена без предварительного предупреждения и обязательств с нашей стороны.

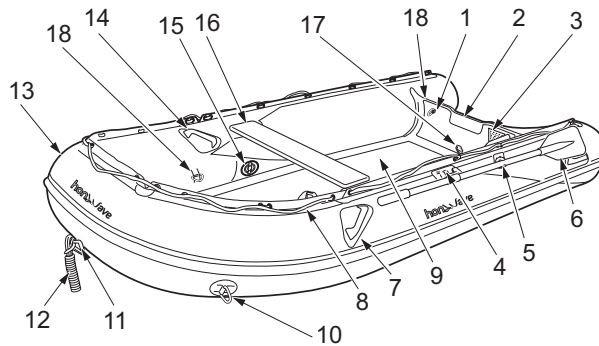
Если у вас возникли проблемы или вам необходима консультация относительно вашей лодки, обратитесь к официальному дилеру компании Honda.  
Храните "Руководство по эксплуатации" вашей лодки на борту в герметичном контейнере.  
"Руководство" должно передаваться следующему владельцу при продаже лодки.  
Для того, чтобы вы четко знали свои права и обязанности, рекомендуем тщательно изучить гарантийные обязательства на изделие.

Запрещается воспроизводить настоящее "Руководство" или любой его фрагмент без наличия письменного согласия обладателя авторских прав.

**ОПИСАНИЕ КОДОВ, ИСПОЛЬЗУЕМЫХ В НАСТОЯЩЕМ "РУКОВОДСТВЕ"**  
(см. таблицу на стр. 6 )

## ОБЩЕЕ ОПИСАНИЕ

### ПЕРЕЧЕНЬ ЭЛЕМЕНТОВ



ЭЛЕМЕНТ

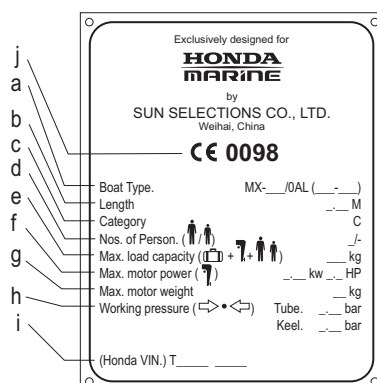
НАЗНАЧЕНИЕ

- |   |   |
|---|---|
| 1. Транец                                 |   |
| 2. Подмоторная плита.....                 | Усиление транца, на которое устанавливается подвесной мотор             |
| 3. Идентификационная табличка             |   |
| 4. Уключина.....                          | Крепление для упора весла   |
| 5. Фиксаторы весел.....                   | Предназначены для хранения весел (на лодках с подвесным мотором)        |
| 6. Весла.....                             | Двигатель (2 шт.)   |
| 7. Ручки для переноски лодки              |   |
| 8. Поручни.....                           | Необходимо для того, чтобы пассажиры держались за них во время движения |
| 9. Пайол.....                             | Нижняя часть лодки (секционная, надувная или алюминиевая)               |
| 10. Буксировочное кольцо.....             | Места крепления буксировочного троса (2 шт.)                            |
| 11. Кольцо для фиксации якорного конца... | Место крепления якорного конца  |
| 12. Трос.....                             | Для швартовки   |
| 13. ПВХ баллон                            |   |
| 14. Дополнительные поручни.....           | Необходимы для того, чтобы пассажиры держались за них во время движения |
| 15. Клапан подкачки баллона               |   |
| 16. Банка.....                            | Предназначена для сидения во время гребли                               |
| 17. Сливная пробка.....                   | Обеспечивает слив воды из кокпита                                       |
| 18. Рым.....                              | Места крепления тросов шлюпбалки (4 шт.)                                |



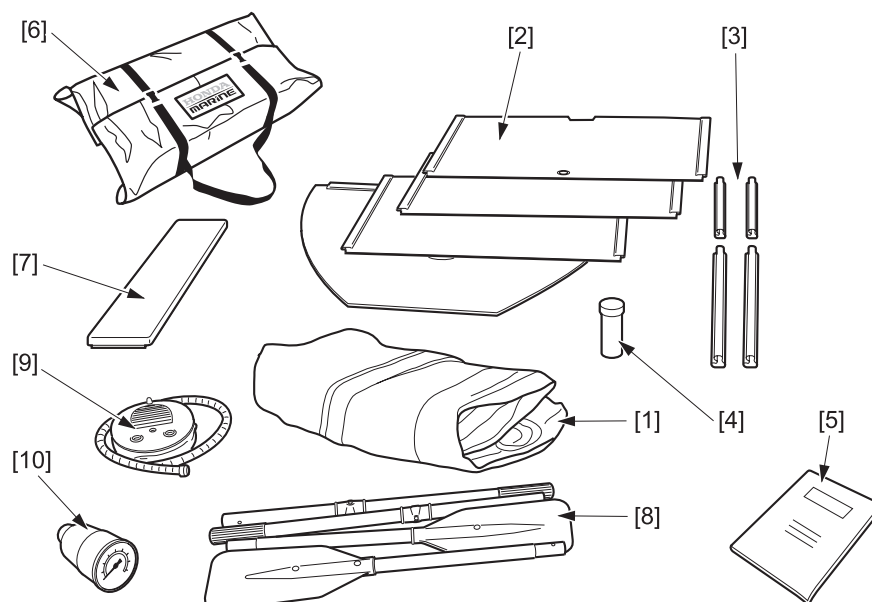
## ОБЩЕЕ ОПИСАНИЕ

### ИДЕНТИФИКАЦИОННАЯ ТАБЛИЧКА



- a. Тип лодки
- b. Длина лодки..... М
- c. Класс судна..... В соответствии с директивой ЕС 94/25/СЕ
- d. Пассажировместимость (Взрослые/Дети)
- e. Максимальная нагрузка (Оборудование + Подвесной мотор + пассажиры)..... кг
- f. Максимальная мощность двигателя..... кВт - л.с.
- g. Максимальный вес подвесного мотора..... кг
- h. Рекомендуемое давление воздуха..... Баллон - (бар)  
Киль-Пайол - (бар)
- i. Заводской серийный номер Honda
- j. Знак соответствия требованиям безопасности

## СНЯТИЕ УПАКОВКИ



### ПРЕДУПРЕЖДЕНИЕ:

- Не используйте острые предметы или ножи для вскрытия упаковки. В противном случае Вы можете повредить корпус лодки:

В комплект вашей лодки входит:

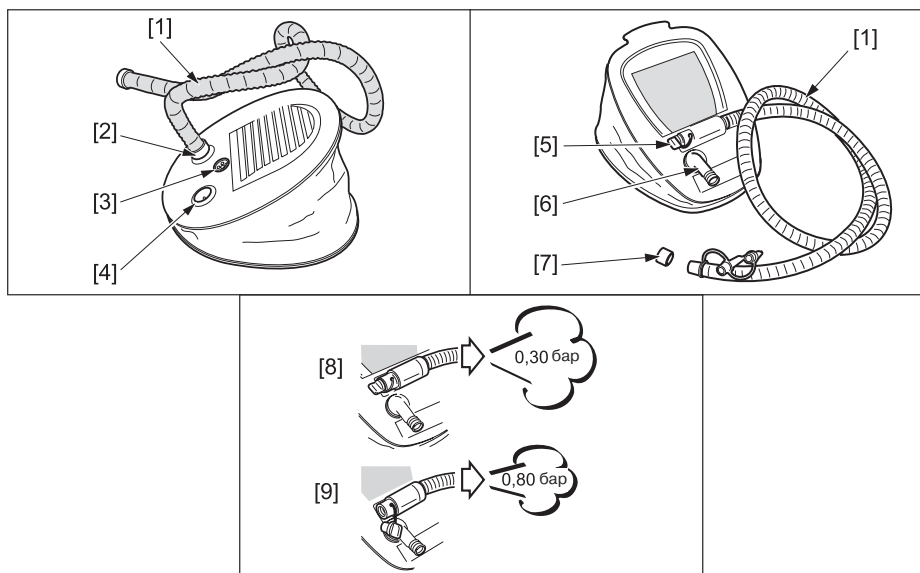
	T20 SE1	T24 IE1	T25 SE1	T25 AE1	T27 IE1	T30 AE1	T32 IE1	T35 AE1	T38 IE1	T40 AE1
[1] Баллон	1									
[2] Пайол / Количество секций	1 <sup>(a)</sup> /4	1 <sup>(б)</sup> /-	1 <sup>(a)</sup> /5	1/3	1 <sup>(б)</sup> /-	1/4	1 <sup>(б)</sup> /-	1/4	1 <sup>(б)</sup> /-	1/4
[3] Стрингера	-	-	-	2	-	2	-	4	-	4
[4] Комплект для ремонта лодки Руководство по эксплуатации	1									
[5] Декларация соответствия	1									
[6] Транспортировочный чехол	1	1	1	1	1	1	1	2	1	2
[7] Банка	1									
[8] Весла	2									
[9] Ножной насос										
[10] Манометр	1									

(а). "S" тип: поставляется вместе с ребрами жесткости, установленными в днище лодки.

(б). "I" тип: надувной пайол крепится в баллонам лодки.

(в). "I" тип: двухступенчатый ножной насос.

## НОЖНЫЕ НАСОСЫ



### **⚠ ОПАСНО**

Никогда не используйте компрессор для накачки баллонов лодки. В результате повышенного давления воздуха внутри баллона, швы или сам материал баллонов могут разорваться.

Специально разработанные для создания рекомендуемого давления воздуха, насосы поставляются вместе с лодкой и позволяют вам избежать проблем, связанных с избыточным давлением воздуха. Насос позволяет откачать из баллонов весь воздух, таким образом лодка может быть свернута без лишних усилий.

#### **ПРЕДУПРЕЖДЕНИЕ:**

- Перед выходом на воду при помощи манометра убедитесь, что давление в баллонах надувной лодки соответствует рекомендованному.

#### **НОЖНОЙ НАСОС (кроме моделей T24 IE1, T27 IE1, T32 IE1 и T38 IE1)**

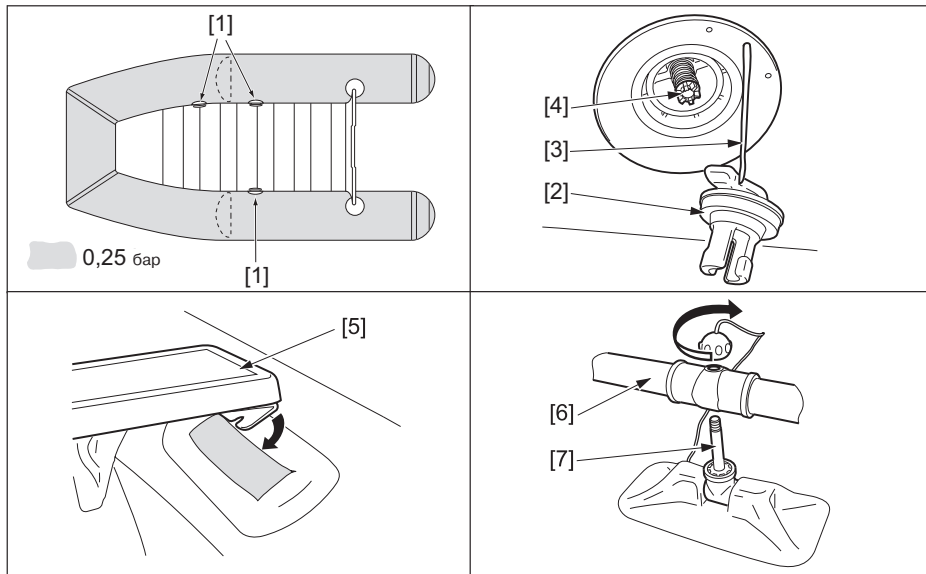
Ножные насосы обеспечивают давление 0,35 бар.

- |                          |                        |
|--------------------------|------------------------|
| [1] Соединительный шланг | [3] Перепускной клапан |
| [2] Выходное отверстие   | [4] Входное отверстие  |

#### **ДВУХСТУПЕНЧАТЫЙ НОЖНОЙ НАСОС (модели T24 IE1, T27 IE1, T32 IE1 и T38 IE1)**

Если установить крышку [5], как это показано на иллюстрации [8], расход воздуха возрастет и максимальное давление создаваемое насосом будет находиться в районе 0,3 бар. Когда крышка снята, как показано на иллюстрации [9], расход воздуха уменьшается и давление возрастает до отметки в 0,8 бар (рекомендуемое давление при накачке надувного пайола).

- |                    |                                |
|--------------------|--------------------------------|
| [5] Крышка         | [7] Кольцо клапанного адаптера |
| [6] Входной штуцер |                                |



### ⚠ ОПАСНО

Никогда не используйте компрессоры для накачки баллонов лодки. В результате повышенного давления воздуха внутри баллона, швы или сам материал баллонов могут разорваться.

#### **ПРЕДУПРЕЖДЕНИЕ:**

- Тщательно очистите поверхность, на которой собираетесь собирать лодку и уберите все режущие и колющие предметы.
- Если вы хотите использовать лодку на водоемах значительно выше уровня моря, помните: после накачки лодки на уровне моря, а затем перевозки ее на большую высоту (горное озеро, например), давление в баллонах возрастет. Установите рекомендуемое давление перед началом эксплуатации лодки.
- Для проверки рекомендуемого давления, используйте манометр, который поставляется в комплекте с лодкой.

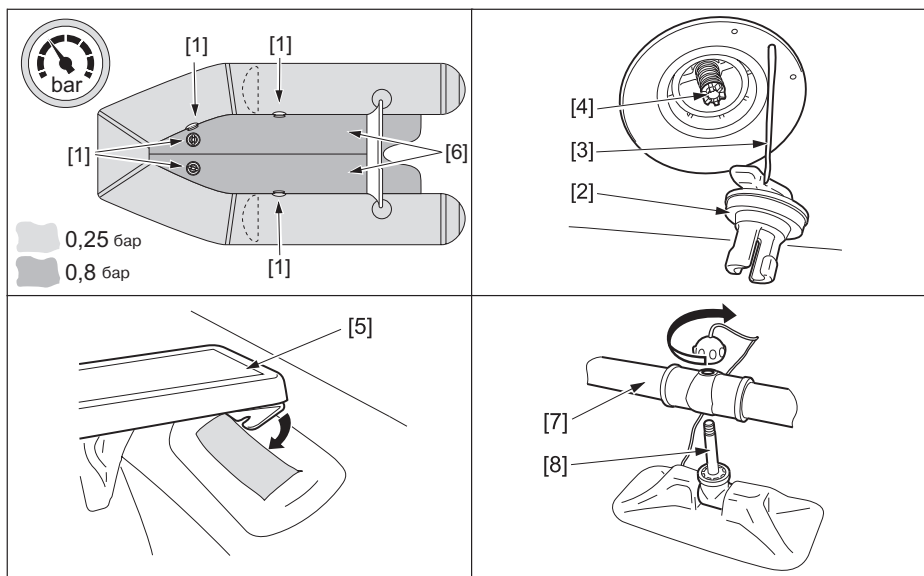
#### **МОДЕЛИ T20 SE1, T25 SE1 (секционный пайол)**

1. Разверните лодку на ровной и чистой поверхности.
2. Убедитесь, что клапаны [1] установлены на своих местах. Крышки клапанов [2] должны быть зафиксированы [3].
3. **Действия при первом наполнении баллонов воздухом:** при помощи ножного насоса, поставляемого в комплекте с лодкой, полностью накачайте баллоны лодки. При регулировании давлений в различных секциях баллона, будьте осторожны. После того как баллоны полностью накачаны, удерживая в нажатом состоянии желтую кнопку [4], спустите их наполовину. **Действия при наполнении баллонов воздухом:** при помощи ножного насоса, поставляемого в комплекте с лодкой, накачайте баллоны наполовину.
4. Установите банку [5].
5. Полностью накачайте баллоны.  
Рекомендуемое давление составляет 0,25 бара.
6. Установите весла [6] в держатели [7].



B16

## СБОРКА



### **⚠ ОПАСНО**

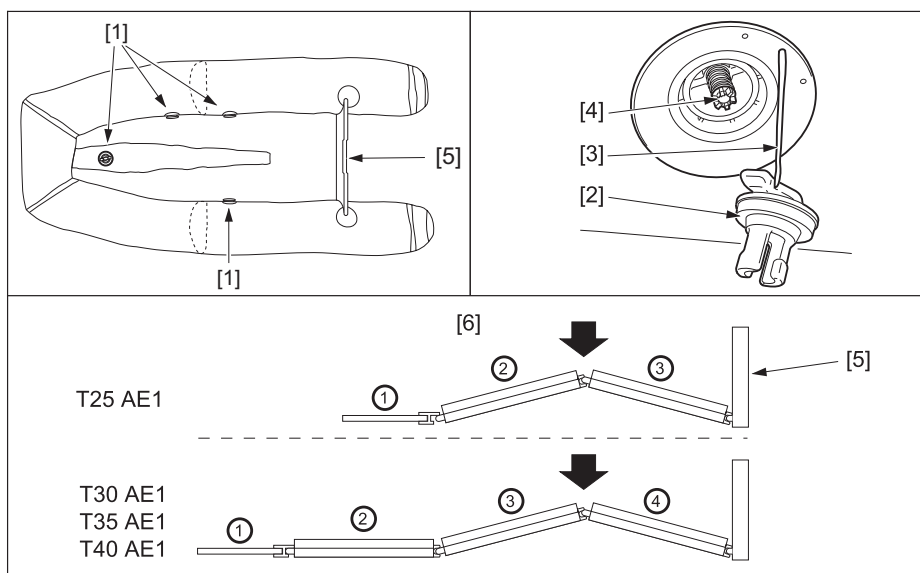
Никогда не используйте компрессоры для накачки баллонов лодки. В результате повышенного давления воздуха внутри баллона, швы или сам материал баллонов могут разорваться.

### **МОДЕЛИ T24 IE1, T27 IE1, T32 IE1, T38 IE1 (надувной пайол)**

#### **ПРЕДУПРЕЖДЕНИЕ:**

- Тщательно очистите поверхность, на которой собираетесь собирать лодку и уберите все режущие и колющие предметы.
- Если вы хотите использовать лодку на водоемах выше уровня моря, помните: после накачки лодки на уровне моря, а затем перевозки ее на большую высоту (горное озеро, например), давление в баллонах возрастет. Установите рекомендуемое давление перед началом эксплуатации лодки.
- Для проверки рекомендуемого давления, используйте манометр, который поставляется в комплекте с лодкой.

1. Разверните лодку на ровной и чистой поверхности.
2. Убедитесь, что клапаны [1] установлены на своих местах. Крышки клапанов [2] должны быть зафиксированы держателем [3].
3. **Действия при первом наполнении баллонов воздухом:** при помощи ножного насоса, поставляемого в комплекте с лодкой, полностью накачайте баллоны лодки. При регулировании давлений в различных секциях баллона, будьте осторожны. После того как баллоны полностью накачаны, удерживая в нажатом состоянии желтую кнопку [4], спустите их наполовину. **Действия при наполнении баллонов воздухом:** при помощи ножного насоса, поставляемого в комплекте с лодкой, накачайте баллоны наполовину.
4. Накачайте две половины днища [6] на 3/4 объема.
5. Установите банку [5].
6. Полностью накачайте баллоны (рекомендуемое давление - 0,25 бар)
7. Полностью накачайте днище (рекомендуемое давление - 0,80 бар)
8. Установите весла [7] в держатели [8].



### **⚠ ОПАСНО**

Никогда не используйте компрессор для накачки баллонов лодки. В результате повышенного давления воздуха внутри баллона, швы или сам материал баллонов могут разорваться.

#### **МОДЕЛИ T25 AE1, T30 AE1, T35 AE1, T40 AE1 (алюминиевый пайол)**

##### **ПРЕДУПРЕЖДЕНИЕ:**

· Не накачивайте киль до тех пор, пока не установите пайол.

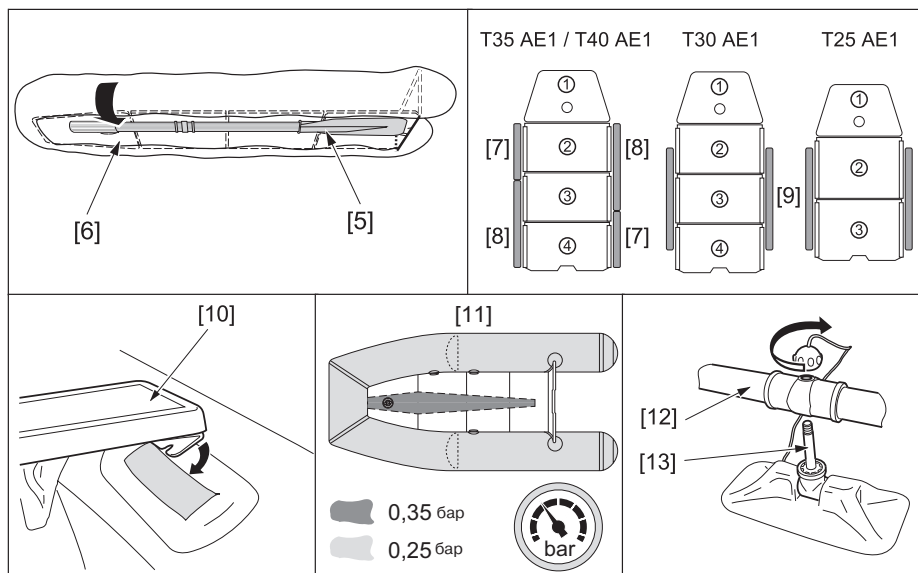
1. Разверните лодку на ровной и чистой поверхности.
2. Убедитесь, что клапаны [1] установлены на своих местах. Крышки клапанов [2] должны быть зафиксированы держателем [3].
3. **Действия при первом наполнении баллонов воздухом:** при помощи ножного насоса, поставляемого в комплекте с лодкой, полностью накачайте баллоны лодки. При регулировании давлений в различных секциях баллона, будьте осторожны. После того как баллоны полностью накачаны, удерживая в нажатом состоянии желтую кнопку [4], спустите их наполовину. **Действия при наполнении баллонов воздухом:** при помощи ножного насоса, поставляемого в комплекте с лодкой, накачайте баллоны наполовину.

**ПРИМЕЧАНИЕ:** Секции пайола должны устанавливаться таким образом, чтобы были видны их порядковые номера.

4. Первым вставьте элемент №1 в нос лодки.
5. Вставьте элемент №4 (№3 для модели T25 AE1) в транец [5] лодки.
6. Вставьте элемент №2 в элемент №1.
7. **Модель T25 AE1:** Вставьте элемент №2 в элемент №3 и нажмите на секции, чтобы выровнять пайол [6].

**Другие модели:** Вставьте элемент №3 в элемент №2 и элемент №4, затем нажмите на секции, чтобы выровнять пайол [6].

## СБОРКА

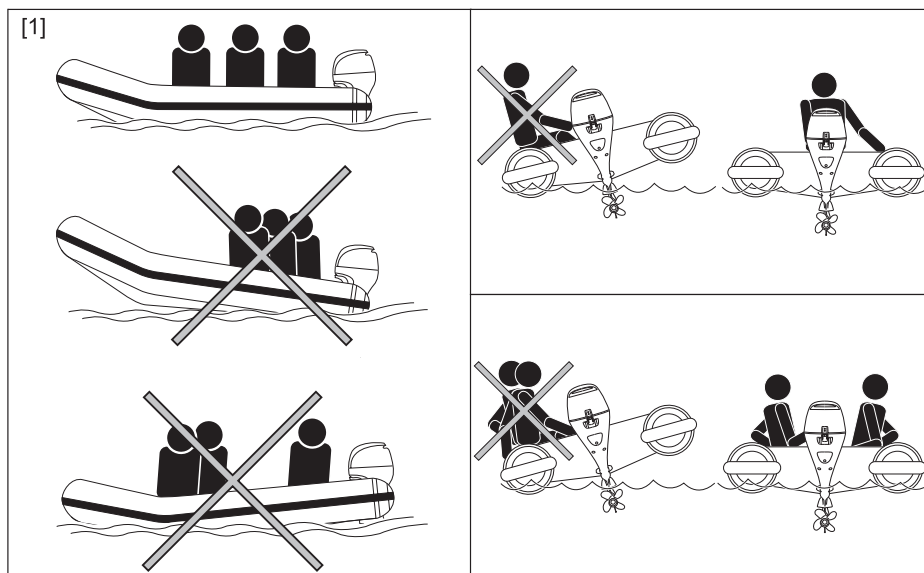


8. Вдвинув весло [5] между днищем лодки и опорной поверхностью, зафиксируйте пайол [6] в плоском состоянии.
9. **Модель T25 AE1:** Установите короткий стрингер [9] между элементами №2 и №3.  
**Модель T30 AE1:** Установите короткий стрингер [9] на элемент №3.  
**Модели T35 AE1 и T40 AE1:** Установите короткий стрингер [3] с длинным стрингером [4].
10. Установите весло на другой борт и повторите пункт 9 настоящего раздела.  
 Модели T35 AE1 и T40 AE1: установите короткий и длинный стрингер по разным бортам ассиметрично, так как это показано на иллюстрации ([7] и [8]).
11. Установите банку [10].

### ПРЕДУПРЕЖДЕНИЕ:

- Не рекомендуем полностью накачивать секции баллона в один подход.
  - Если вы хотите использовать лодку на водоемах выше уровня моря, помните: после накачки лодки на уровне моря, а затем перевозки ее на большую высоту (горное озеро, например), давление в баллонах возрастет. Установите рекомендуемое давление перед началом эксплуатации лодки.
12. Рекомендуем заканчивать накачку баллонов таким образом, чтобы разность давлений в соседних секциях была минимальной (рекомендуемое давление - 0,25 бар)
  13. Для проверки рекомендуемого давления, используйте манометр, который поставляется в комплекте с лодкой.
  14. Накачайте киль [11] (рекомендуемое давление - 0,35 бар)
  15. Установите весла [12] в держатели [13].

## ЭКСПЛУАТАЦИЯ



### **ЗАГРУЗКА**

Предметы и пассажиры должны быть равномерно размещены [1] по площади пайола, таким образом чтобы во время эксплуатации лодки сохранялся небольшой кормовой дифферент.



### **РАЙОН ПЛАВАНИЯ**

Старайтесь избегать или двигайтесь с предельной осторожностью к местам кораблекрушений, рифам, скалистым побережьям, песчаным насыпям и зонам мелководья.

### **ГРЕБЛЯ**

**ПРИМЕЧАНИЕ:** Весла, держатели весел и банка входят в перечень стандартного оборудования надувных лодок "Hon-Wave".

1. Убедитесь, что банка установлена правильно.
2. Если весла еще не установлены, установите их в уключины и зафиксируйте.

### **ПРЕДУПРЕЖДЕНИЕ:**

- НЕ ИСПОЛЬЗУЙТЕ весла как багры и упоры.  
В противном случае они могут сломаться.



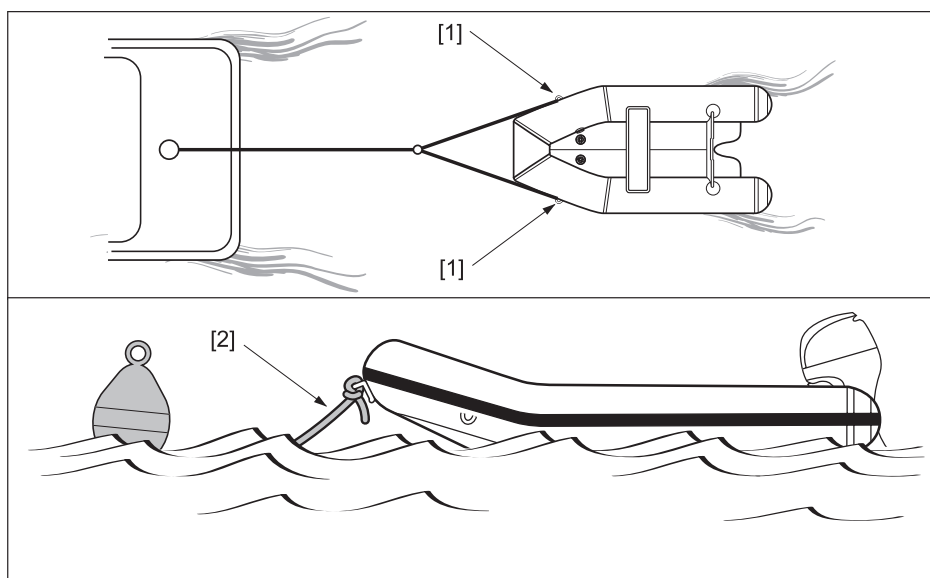
### **ЭКСПЛУАТАЦИЯ ЛОДКИ С ПОДВЕСНЫМ МОТОРОМ**

1. Рекомендуем всем пассажирам держаться за поручни, это предотвратит падение за борт.
2. Перед установкой и запуском подвесного мотора, тщательно изучите его "Руководство по эксплуатации".
3. Убедитесь, что груз, расположенный в лодке не трется о корпус лодки и не прокалывает баллоны.

**ПРИМЕЧАНИЕ:** Отрегулируйте угол установки подвесного мотора, он влияет на дифферент лодки. Для получения более подробной информации о подвесном моторе, изучите его "Руководство по эксплуатации".



## ЭКСПЛУАТАЦИЯ



### **ПОДХОД К БЕРЕГУ**

1. Рекомендуем заглушить двигатель перед подходом к пляжной зоне. Не направляйте лодку на камни, песок, гальку или масляные поверхности, так как это может привести к повреждению днища дочки.
2. В случае, если вам необходимо на некоторое время оставить лодку на пляже, рекомендуем вытащить лодку наполовину из воды. Это обеспечит необходимое охлаждение воздуха в баллонах и не допустит превышения рекомендуемого давления в баллонах.
3. Если лодка пробудет на берегу длительное время, рекомендуем накрыть ее. Это обеспечит защиту лодки от прямого солнечного воздействия.

### **БУКСИРОВКА**

#### **⚠ ОПАСНО**

**Перед буксировкой надувной лодки, ВЫНЬТЕ из нее все вещи.**

**Пассажиры не должны находиться в лодке во время ее буксировки.**

Буксирный конец должен быть пропущен через боковые буксировочные кольца [1]. Буксировка лодки должна осуществляться с безопасной скоростью и под постоянным наблюдением.



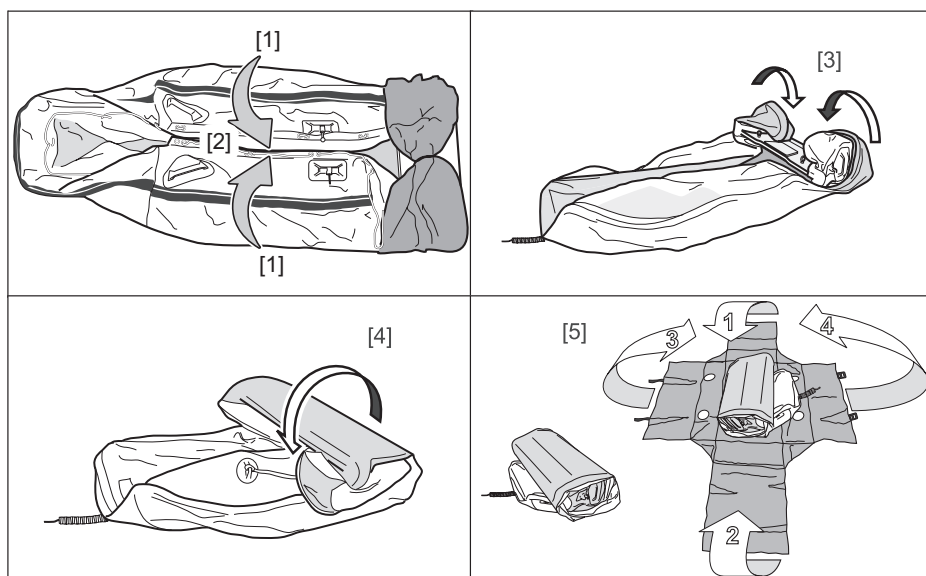
### **ПОСТАНОВКА НА ЯКОРЬ, ШВАРТОВКА**

Зафиксируйте якорный или швартовные концы на носовом кольце [2].

### **ПОТЕРЯ ГЕРМЕТИЧНОСТИ БАЛЛОНА ВО ВРЕМЯ ЭКСПЛУАТАЦИИ**

Если во время эксплуатации лодки один из баллонов поврежден, переместите груз, находящийся у этого баллона на противоположную сторону. Зажав отверстие рукой или ремнем, попытайтесь устранить утечку воздуха и постарайтесь добраться до ближайшего берега как можно быстрее.

## ТЕХНИЧЕСКОЕ ОБСЛУЖИВАНИЕ



### МОЙКА

Не используйте моющие средства, содержащие винил, а также другие химические моющие средства, состав которых отличается от обыкновенного жидкого мыла. В противном случае, материал лодки может быть сильно поврежден.

Избегайте чистящих средств на основе воска и спирта. Они могут сильно повредить материал лодки.

Мойте лодку и ее элементы пресной водой после каждой эксплуатации. Перед хранением тщательно высушите лодку и ее элементы. Это поможет избежать появления плесени и грибков на материале лодки.

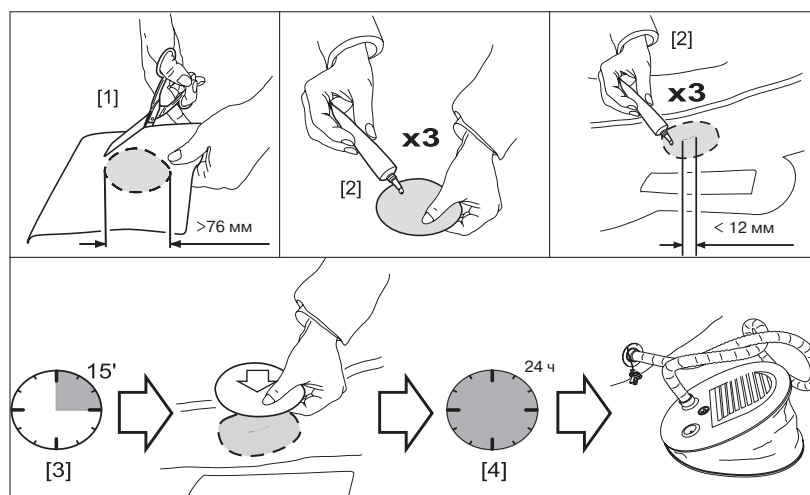
Несмотря на то, что оси весел изготовлены из нержавеющей стали, на них могут появиться пятна ржавчины. Для их удаления используйте чистящую губку и мыльную воду.

### РАЗБОРКА

**ПРИМЕЧАНИЕ:** Тщательно протрите лодку перед тем как свернуть ее. Удалите весь песок, гальку и другие предметы, которые могли остаться в складках лодки.

1. Спустите воздух из баллонов: нажмите на желтую кнопку в центре каждого клапана, поверните ее на четверть оборота и зафиксируйте в нажатом состоянии.
2. Снимите банку.
3. **Только для моделей типа "А":** выньте стрингеры. Выньте секции пайола.
4. Уложите весла, стрингеры, секции пайола (модели типа "А") и дополнительное оборудование в транспортировочный мешок.
5. Сложите баллоны [1] вовнутрь лодки [2] навстречу друг к другу. После складывания баллоны должны соприкасаться, но не заходить друг на друга.
6. Согните концы баллонов к транцу [3] лодки.
7. При помощи насоса, выкачайте оставшийся воздух из баллонов лодки. Закройте клапаны.
8. Сворачивать лодку начинайте с транца [4]. После этого уложите свернутую лодку в транспортировочный мешок [5] вместе с насосом.

## РЕМОНТ



### ТЕКУЩИЙ РЕМОНТ

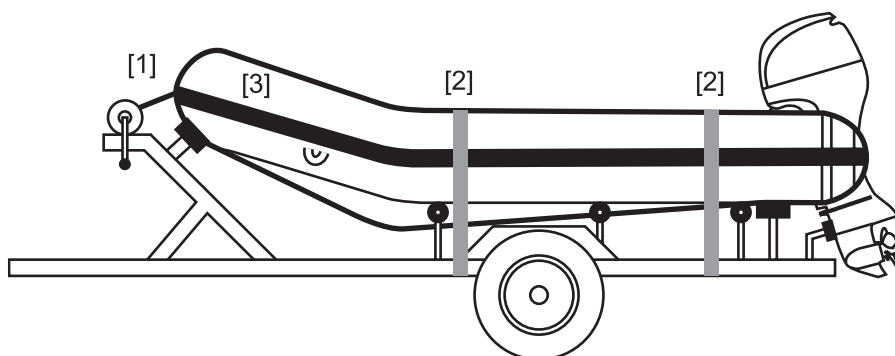
Отверстия, диаметр которых не превышает 12 мм, могут быть отремонтированы установкой заплатки.

1. Вырежьте круглую заплатку [1] диаметром приблизительно 76 мм из материала в ремкомплекте.
2. Склеиваемые поверхности должны быть чистыми, сухими и обезжиренными.
3. Нанесите два тонких слоя клея [2] на каждую из поверхностей, подождите пять минут перед нанесением третьего слоя клея.
4. Подождите десять пятнадцать минут перед приклеиванием заплатки [3].
5. Прижимайте заплатку аккуратно. Используя ролик, выгоните все пузырьки воздуха.
6. Перед накачкой лодки [4] подождите 24 часа.

### КАПИТАЛЬНЫЙ РЕМОНТ

В случае повреждения транца, проколов, диаметр которых превышает 12 мм, разрывов швов и утечек воздуха между секциями, обратитесь к официальному дилеру компании Honda.

## ТРАНСПОРТИРОВКА И ХРАНЕНИЕ



Вы можете осуществлять транспортировку лодки на трейлере (для получения подробной информации обратитесь к официальному дилеру компании Honda).

### **ПРЕДУПРЕЖДЕНИЕ**

- Не оставляйте в лодке предметы, которые можно унести или которые могут выпасть во время транспортировки.
- Проверьте давление в баллонах лодки, оно должно соответствовать рекомендуемому.
- Не используйте стропы для подъема лодки.
- Не используйте трейлерную лебедку для подъема лодки. Ее необходимо использовать исключительно в целях фиксации лодки на трейлере и спуска ее на воду.

1. Откройте сливную пробку для слива воды из кокпита лодки.
2. Отрегулируйте направляющие трейлера таким образом, чтобы на них пришлась нагрузка от баллонов лодки. Транец также должен опираться на трейлер.
3. Скатите трейлер в воду и установите лодку на нем.
4. При помощи ручек для переноса лодки [3] установите лодку на трейлер.
5. Отбуксируйте трейлер на берег.
6. Закрепите лодку:
  - закрепите трос трейлерной лебедки за носовое кольцо [1].
  - центральную часть лодки и ее транец закрепите широкими ремнями [2] и зафиксируйте их на корпусе трейлера.
7. Убедитесь, что подвесной мотор надежно зафиксирован на транце лодки.
8. Установите подвесной мотор в рабочее положение. Установите опоры, имеющиеся на трейлере, под подвесной мотор и лодку.



ВНИМАНИЕ

### **ХРАНЕНИЕ**

По окончании навигационного периода, полностью вымойте лодку мыльной водой. Тщательно смойте грязь и дайте высохнуть. Храните лодку в сухом и прохладном помещении. Избегайте хранения лодки в местах, подверженных длительному солнечному воздействию или низким температурам. Не кладите на свернутую лодку тяжелые предметы.

## ТЕХНИЧЕСКИЕ ХАРАКТЕРИСТИКИ

Модели	T20	T25		T30	T35	T40	T24	T27	T32	T38	
Типы / Опции	SE1	SE1	AE1	AE1	AE1	AE1	IE1	IE1	IE1	IE1	
Sun Selections	MX 200/ 0 SL	MX 250/ 0 SL	MX 250/ 0 AL	MX 300/ 0 AL	MX 350/ 0 AL	MX 400/ 0 AL	MS 240/ 0 VIB	MS 270/ 1 VIB	MS 320/ 1 VIB	MS 380/ 0 VIB	
<b>Характеристики</b>											
Тип пайола		Секционный		Алюминиевый			Надувной				
Максимальная длина	м	2.02	2.50		2.97	3.53	3.95	2.40	2.67	3.20	3.76
Длина кокпита	м	1.21	1.53		1.95	2.44	2.79	1.48	1.77	2.29	2.62
Ширина лодки на миделе	м	1.44	1.56		1.57	1.71	1.89	1.54	1.53	1.54	1.70
Ширина кокпита на миделе	м	0.61	0.68		0.68	0.80	0.90	0.67	0.67	0.67	0.80
Сухой вес	кг	27	34	45	54	73	86	33	34	39	48
Максимальная нагрузка	кг	250	440		610	700	1050	400	664	735	950
Диаметр баллона	мм	400	435		430	450	490	425	425	425	440
Размеры упаковки (длина x ширина x высота)	мм	1120 x 590 x 290	1130 x 600 x 330	1140 x 660 x 350	1140 x 660 x 350	1230 x 740 x 370	1230 x 430 x 810	1120 x 600 x 320	1120 x 600 x 330	1120 x 595 x 330	1230 x 720 x 400
Максимальная мощность двигателя	л.с. кВт	4,3 3.24	6 4.62		15 11.2	20 15	30 23	6 4.4	8 6	15 11.2	25 18.7
Максимальная пассажироместимость (Взрослые / Дети)		2/-	3/-		4/-	5/-	7/-	3/-	3/1	4/-	5/1
Класс судна в соответствии с Европейской директивой 94/25/EC		-	C(*)					-		C(*)	

### По вопросам продаж и поддержки обращайтесь:

Архангельск (8182)63-90-72  
 Астана +7(7172)727-132  
 Белгород (4722)40-23-64  
 Брянск (4832)59-03-52  
 Владивосток (423)249-28-31  
 Волгоград (844)278-03-48  
 Вологда (8172)26-41-59  
 Воронеж (473)204-51-73  
 Екатеринбург (343)384-55-89  
 Иваново (4932)77-34-06  
 Ижевск (3412)26-03-58  
 Казань (843)206-01-48

Калининград (4012)72-03-81  
 Калуга (4842)92-23-67  
 Кемерово (3842)65-04-62  
 Киров (8332)68-02-04  
 Краснодар (861)203-40-90  
 Красноярск (391)204-63-61  
 Курск (4712)77-13-04  
 Липецк (4742)52-20-81  
 Магнитогорск (3519)55-03-13  
 Москва (495)268-04-70  
 Мурманск (8152)59-64-93  
 Набережные Челны (8552)20-53-41

Нижний Новгород (831)429-08-12  
 Новокузнецк (3843)20-46-81  
 Новосибирск (383)227-86-73  
 Орел (4862)44-53-42  
 Оренбург (3532)37-68-04  
 Пенза (8412)22-31-16  
 Пермь (342)205-81-47  
 Ростов-на-Дону (863)308-18-15  
 Рязань (4912)46-61-64  
 Самара (846)206-03-16  
 Санкт-Петербург (812)309-46-40  
 Саратов (845)249-38-78

Смоленск (4812)29-41-54  
 Сочи (862)225-72-31  
 Ставрополь (8652)20-65-13  
 Тверь (4822)63-31-35  
 Томск (3822)98-41-53  
 Тула (4872)74-02-29  
 Тюмень (3452)66-21-18  
 Ульяновск (8422)24-23-59  
 Уфа (347)229-48-12  
 Челябинск (351)202-03-61  
 Череповец (8202)49-02-64  
 Ярославль (4852)69-52-93